

## Вентилятор радиальный дымоудаления АИ ВР-80-75-ДУ

Радиальный вентилятор дымоудаления серии АИ ВР-80-75-ДУ применяется в аварийных системах вентиляции, предназначен для удаления возникающих при пожаре высокотемпературных дымовоздушных смесей и одновременного отвода тепла за пределы обслуживаемого помещения. Вентилятор применяется в системах вытяжной, противодымной вентиляции производственных, общественных, жилых, административных и других помещений (кроме категорий А и Б взрывопожарной опасности по НПБ 105-03). Возможно применение вентиляторов в системах общеобменной вентиляции производственных, общественных, жилых, административных и других помещений (кроме категорий А и Б взрывопожарной опасности по НПБ 105-03). При удалении дымовоздушной смеси из помещений класса А и Б, нужно в примечаниях указать необходимость во взрывозащищенном исполнении агрегата.

Возможно применение вентилятора в термо-шумоизолирующем корпусе. Необходимо отметить при заказе оборудования в примечаниях.

При защите электродвигателя от атмосферных осадков и солнечной радиации (устройством навеса), допускается использование вентиляторов в условиях умеренного, холодного и тропического климата по 1 - категории размещения, в остальных случаях - по 2 категории размещения.

Как правило, вентилятор устанавливается в вентиляционных камерах зданий и сооружений вне обслуживаемых помещений и за пределами зон постоянного пребывания людей.

В месте установки вентилятора среднее квадратическое значение виброскорости внешних источников вибрации не должно превышать 2 мм/с.

Диапазон рабочих температур, в зависимости от климатического исполнения У2 и УХЛ2 - от -60°C до +40°C.

Перемещаемая среда не должна содержать липких, волокнистых материалов, взрывоопасных смесей газов, паров и пыли, иметь агрессивность по отношению к углеродистым сталям выше агрессивности воздуха и содержать другие твердые примеси в концентрации не более 100мг/м<sup>3</sup>.

Направление вращения колеса - правое (по часовой стрелке, если смотреть со стороны всасывания).

Предел огнестойкости при температуре перемещаемой среды:

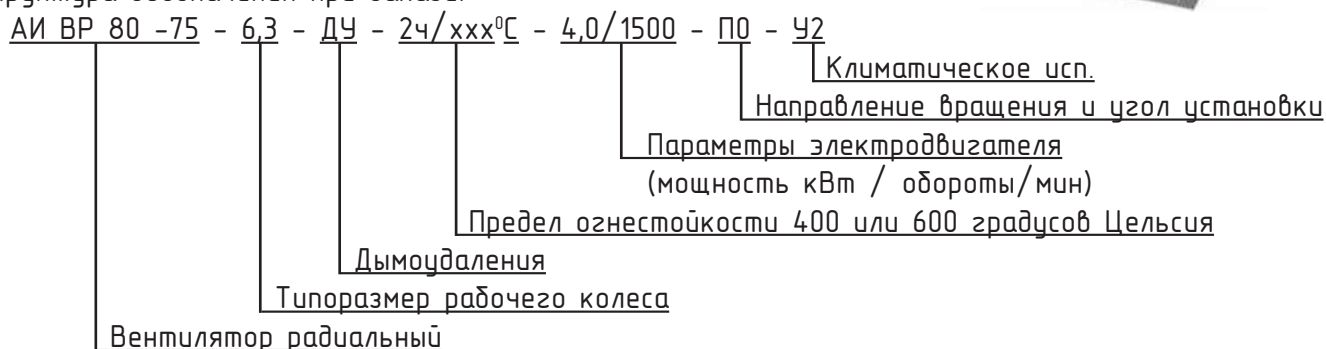
t=400°C - не менее 2 часов (120 минут);

t=600°C - не менее 2 часов (120 минут).



Применение вентилятора осуществляется в соответствии с требованиями СП 60.13330.2012, СП 7.13130.2013 и СНиП 41-01-2003.

Структура обозначения при заказе:



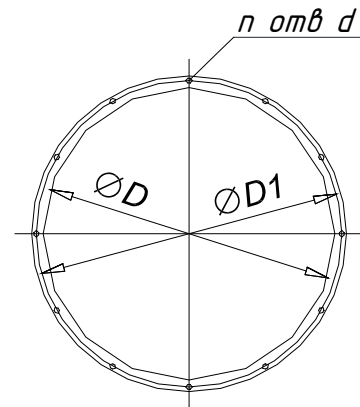
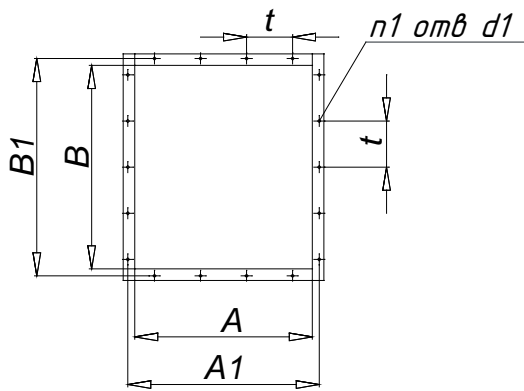
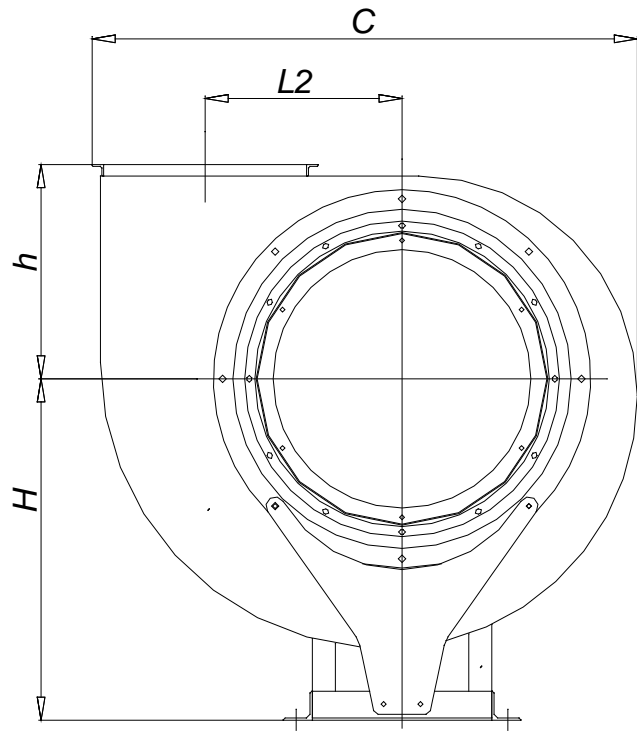
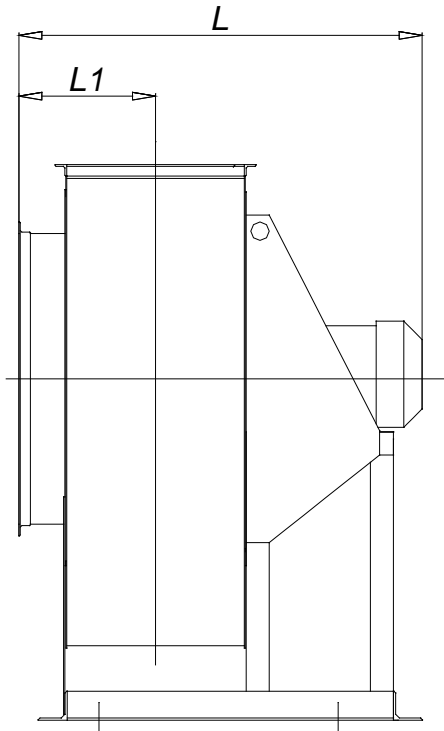


Таблица №4.3. Основные размеры вентилятора дымоудаления серии АИ ВР 80-75-ДУ

№	Тип вентилятора	Масса, кг	H	h	L1	L2	L	C	D	D1	A	A1	B	B1	f	n	d	n1	d1	C1	C2	C3	K	K1	d2
1	АИ ВР 80-75-2,2ДУ-2ч/ t°C-0,37/2730	27	360	185	155	154	464	441	260	290	142	172	154	184	100	8	7x10	8	7x10	309	55	284	70		9
2	АИ ВР 80-75-2,8ДУ- 2ч/t°C-0,55/2730	34	360	224	171	191	496	545	315	345	174	204	196	226	100	8	7x10	10	7x10	341	71	304	80		9
3	АИ ВР 80-75-3,15ДУ- 2ч/t°C-0,25/1350	39	400	247	181	216	526	607	355	385	194	224	217	247	100	8	7x10	10	7x10	371	81	299	80		9
4	АИ ВР 80-75-3,15ДУ-2ч/ t°C-1,1/2800	42	400	247	181	216	526	607	355	385	194	224	217	247	100	8	7x10	10	7x10	371	81	299	80		9
5	АИ ВР 80-75-3,55ДУ- 2ч/t°C-0,25/1350	44	460	274	192	239	569	677	400	430	217	247	248	278	100	8	7x10	10	7x10	400	85	314	80		9
6	АИ ВР 80-75-3,55ДУ- 2ч/t°C-2,2/2860	53	460	274	192	239	569	677	400	430	217	247	248	278	100	8	7x10	10	7x10	400	85	314	80		9
7	АИ ВР 80-75-4ДУ-2ч/ t°C-0,37/1320	53	500	306	205	273	620	764	450	480	243	273	280	310	100	10	7x10	12	7x10	425	85	364	80		9
8	АИ ВР 80-75-4ДУ-2ч/ t°C-4/2860	72	500	306	205	273	645	764	450	480	243	273	280	310	100	10	7x10	12	7x10	425	85	364	80		9
9	АИ ВР 80-75-4,5ДУ-2ч/ t°C-0,75/1320	74	540	340	220	306	715	855	500	530	273	303	315	345	100	10	7x10	14	7x10	506	98	410	100		9
10	АИ ВР 80-75-4,5ДУ-2ч/ t°C-7,5/2895	105	540	340	220	306	741	855	500	530	273	303	315	345	100	10	7x10	14	7x10	506	98	410	100		9
11	АИ ВР 80-75-5ДУ-2ч/ t°C-1,5/1410	98	620	380	237	347	684	959	560	590	306	336	350	380	100	10	7x10	14	7x10	475	115	430	100		9
12	АИ ВР 80-75-5ДУ-2ч/ t°C-0,37/920	92	620	380	237	347	684	959	560	590	306	336	350	380	100	10	7x10	14	7x10	475	115	430	100		9
13	АИ ВР 80-75-5,6ДУ-2ч/ t°C-0,75/920	111	680	419	253	386	746	1066	560	590	338	368	392	422	100	10	7x10	14	7x10	537	131	460	100		11
14	АИ ВР 80-75-5,6ДУ-2ч/ t°C-3/1410	122	680	419	253	386	746	1066	560	590	338	368	392	422	100	10	7x10	14	7x10	537	131	460	100		11
15	АИ ВР 80-75-6,3ДУ-2ч/ t°C-4/1410	161	740	465	297	428	857	1185	630	660	386	416	441	471	100	12	10x15	18	7x10	615	155	570	100		11
16	АИ ВР 80-75-6,3ДУ-2ч/ t°C-1,5/940	154	740	465	297	428	857	1185	630	660	386	416	441	471	100	12	10x15	18	7x10	615	155	570	100		11
17	АИ ВР 80-75-7,1ДУ-2ч/ t°C-11/1435	246	840	519	320	481	1014	1329	710	740	428	458	497	527	100	12	10x15	18	7x10	661	128	620	120		11
18	АИ ВР 80-75-7,1ДУ-2ч/ t°C-1,1/710	208	840	519	320	481	1003	1329	710	740	428	458	497	527	100	12	10x15	18	7x10	661	128	620	120		11

Таблица №43. Основные размеры вентилятора дымоудаления серии АИ ВР 80-75-ДУ

№	Тип вентилятора	Масса, кг	H	h	L1	L2	L	C	D	D1	A	A1	B	B1	t	n	d	n1	d1	C1	C2	C3	K	K1	d2
19	АИ ВР 80-75-7,1ДУ-2ч/ †°С-2,2/940	213	840	519	320	481	1003	1329	710	740	428	458	497	527	100	12	10x15	18	7x10	661	128	620	120		11
20	АИ ВР 80-75-8ДУ-2ч/ †°С- 2,2/710	318	930	581	346	543	1132	1495	800	830	481	511	560	590	150	12	10x15	16	7x10	765	146	740	120		11
21	АИ ВР 80-75-8ДУ- 2ч/ †°С-4/950	323	930	581	346	543	1132	1495	800	830	481	511	560	590	150	12	10x15	16	7x10	765	146	740	120		11
22	АИ ВР 80-75-8ДУ- 2ч/ †°С-15/1460	411	930	581	346	543	1147	1495	800	830	481	511	560	590	150	12	10x15	16	7x10	765	146	740	120		11
23	АИ ВР 80-75-9ДУ-2ч/ †°С- 3/710	493	1050	657	378	612	1270	1687	900	940	543	563	630	670	150	16	10x15	18	10x15	902	177	790	130	138	11
24	АИ ВР 80-75-9ДУ-2ч/ †°С-7,5/960	414	1050	657	378	612	1270	1687	900	940	543	563	630	670	150	16	10x15	18	10x15	902	177	790	130	138	11
25	АИ ВР 80-75-9ДУ-2ч/ †°С-30/1460	546	1050	657	378	612	1309	1687	900	940	543	563	630	670	150	16	10x15	18	10x15	902	177	790	130	138	11
26	АИ ВР 80-75-10ДУ-2ч/ †°С-5,5/710	607	1200	736	410	694	1395	1895	1000	1040	608	648	700	740	150	16	10x15	18	10x15	1035	225	910	130	130	11
27	АИ ВР 80-75-10ДУ-2ч/ †°С-15/970	680	1200	736	410	694	1395	1895	1000	1040	608	648	700	740	150	16	10x15	18	10x15	1035	225	910	130	130	11
28	АИ ВР 80-75-11ДУ-2ч/ †°С-15/730	892	1320	816	484	775	1643	2104	1120	1160	756	796	770	810	150	18	10x15	22	10x15	1033	174	910	150	255	11
29	АИ ВР 80-75-11ДУ-2ч/ †°С-30/970	960	1320	816	484	775	1643	2104	1120	1160	756	796	770	810	150	18	10x15	22	10x15	1033	174	910	150	255	11

где: t – предел огнестойкости 400 или 600 градусов Цельсия.

Таблица №44. Аэродинамические характеристики вентиляторов серии АИ ВР 80-75-ДУ

№	Тип вентилятора	Туп колеса	Туп электродв.	п, об/мин	N, кВт	Q, м³/ч	P <sub>sv</sub> , Па
1	АИ ВР 80-75-2,2ДУ-2ч/т°С-0,37/2730	RH22C	АИР63А2	2730	0,37	220...1700	100...600
2	АИ ВР 80-75-2,8ДУ-2ч/т°С-0,55/2730	RH28C	АИР63В2	2370	0,55	450...3250	150...860
3	АИ ВР 80-75-3,15ДУ-2ч/т°С-0,25/1350	RH31C	АИР63А4	1350	0,25	300...2350	50...270
4	АИ ВР 80-75-3,15ДУ-2ч/т°С-1,1/2800	RH31C	АИР71В2	2800	1,1	600...4750	180...1150
5	АИ ВР 80-75-3,55ДУ-2ч/т°С-0,25/1350	RH35C	АИР63А4	1350	0,25	400...3200	90...350
6	АИ ВР 80-75-3,55ДУ-2ч/т°С-2,2/2860	RH35C	АИР80В2	2860	2,2	800...6800	210...1550
7	АИ ВР 80-75-4ДУ-2ч/т°С-0,37/1320	RH40C	A63B4	1320	0,37	700...4600	70...400
8	АИ ВР 80-75-4ДУ-2ч/т°С-4/2860	RH40C	АИР100S2	2860	4,0	1200...9700	260...1950
9	АИ ВР 80-75-4,5ДУ-2ч/т°С-0,75/1320	RH45C	АИР71В4	1320	0,75	900...6600	90...560
10	АИ ВР 80-75-4,5ДУ-2ч/т°С-7,5/2895	RH45C	АИРМ112М2	2895	7,5	1900...14100	340...2520
11	АИ ВР 80-75-5ДУ-2ч/т°С-1,5/1410	RH50C	АИР80В4	1410	1,5	1300...9850	100...750
12	АИ ВР 80-75-5ДУ-2ч/т°С-0,37/920	RH50C	АИР71А6	920	0,37	900...6300	70...330
13	АИ ВР 80-75-5,6ДУ-2ч/т°С-0,75/920	RH56C	АИР80А6	920	0,75	1200...8400	70...400
14	АИ ВР 80-75-5,6ДУ-2ч/т°С-3/1410	RH56C	АИР100S4	1410	3,0	2000...13000	150...950
15	АИ ВР 80-75-6,3ДУ-2ч/т°С-4/1410	RH63C	АИР100L4	1410	4,0	2500...18000	180...1150
16	АИ ВР 80-75-6,3ДУ-2ч/т°С-1,5/940	RH63C	АИР90L6	940	1,5	1800...12500	100...550
17	АИ ВР 80-75-7,1ДУ-2ч/т°С-11/1435	RH71C	A132M4	1435	11,0	3500...27000	200...1550
18	АИ ВР 80-75-7,1ДУ-2ч/т°С-1,1/710	RH71C	АИР90LB8	710	1,1	2000...13000	100...380
19	АИ ВР 80-75-7,1ДУ-2ч/т°С-2,2/940	RH71C	АИР100L6	940	2,2	2400...17800	100...650
20	АИ ВР 80-75-8ДУ-2ч/т°С-2,2/710	RH80C	АИРМ112МА8	710	2,2	2500...19100	90...480
21	АИ ВР 80-75-8ДУ-2ч/т°С-4/950	RH80C	АИРМ112МВ6	950	4,0	3500...26000	100...850
22	АИ ВР 80-75-8ДУ-2ч/т°С-15/1460	RH80C	АИР160S4	1460	15,0	5100...40000	260...2030
23	АИ ВР 80-75-9ДУ-2ч/т°С-3/710	RH90C	АИРМ112МВ8	710	3,0	4000...26000	100...600
24	АИ ВР 80-75-9ДУ-2ч/т°С-7,5/960	RH90C	A132M6	960	7,5	5000...37500	180...1100
25	АИ ВР 80-75-9ДУ-2ч/т°С-30/1460	RH90C	A180M4	1460	30,0	7700...57000	380...2550
26	АИ ВР 80-75-10ДУ-2ч/т°С-5,5/710	RH10C	A132M8	710	5,5	5000...39500	120...760
27	АИ ВР 80-75-10ДУ-2ч/т°С-15/970	RH10C	АИР160М6	970	15,0	8000...54000	200...1430
28	АИ ВР 80-75-11ДУ-2ч/т°С-15/730	RH11C	A180M8	730	15,0	1000...57000	180...1000
29	АИ ВР 80-75-11ДУ-2ч/т°С-30/970	RH11C	A200L6	970	30,0	12500...93000	240...1760

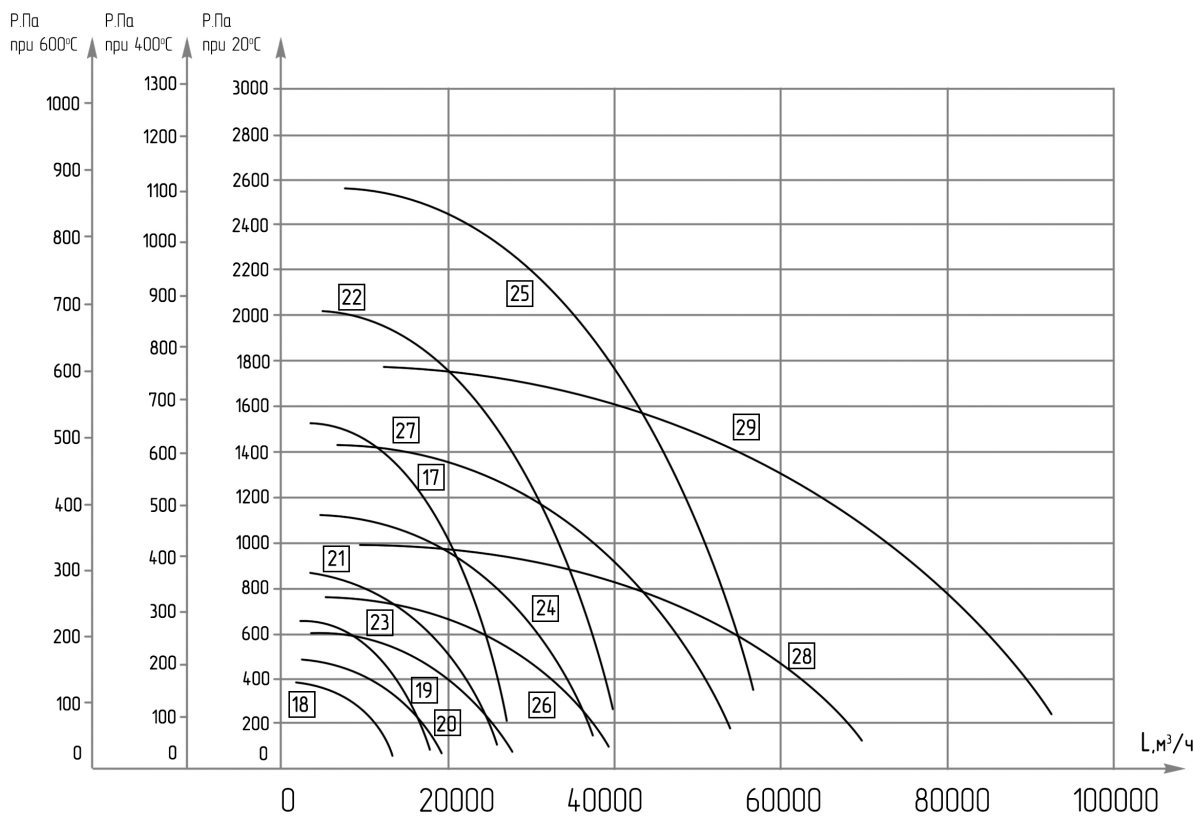
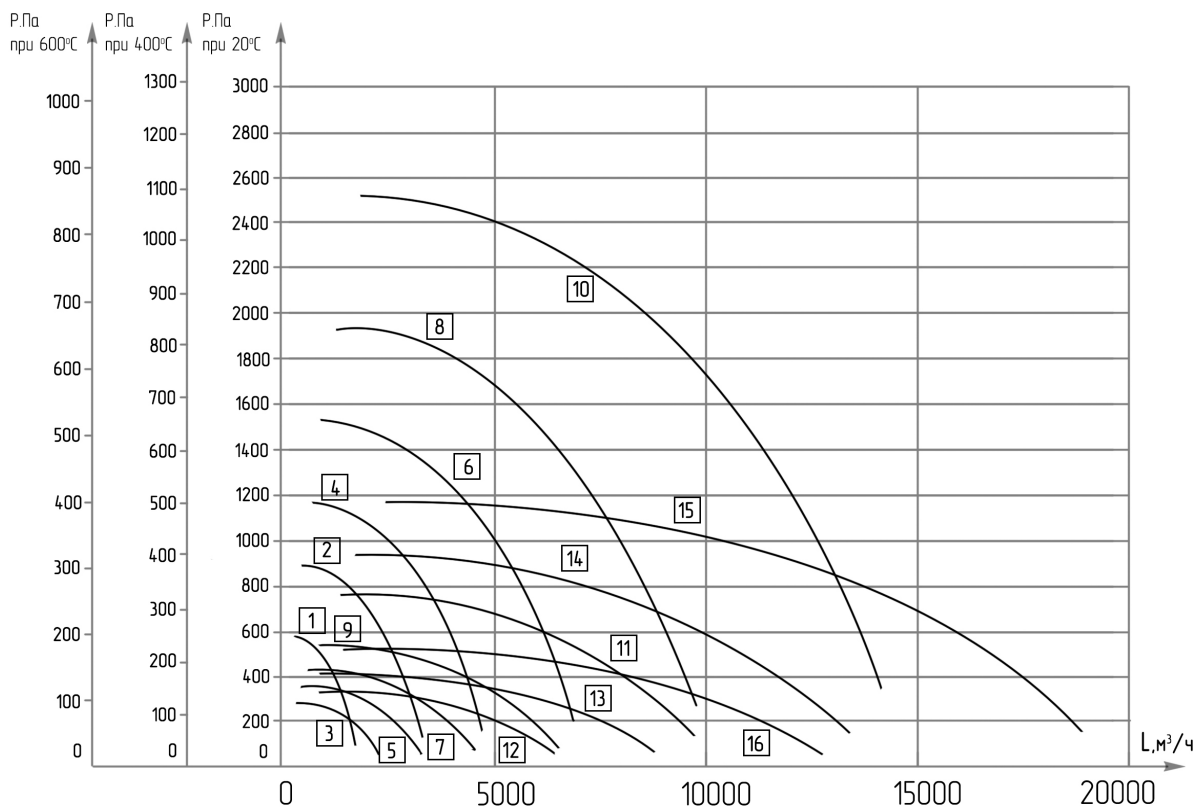
где: t - предел огнестойкости 400 или 600 градусов Цельсия, характеристики даны при нормальных условиях.

Таблица №45. Акустические характеристики вентиляторов серии АИ ВР 80-75-ДУ

№	Тип вентилятора	п, об/мин	Значение L <sub>p1</sub> , дБ в октавных полосах f, Гц								L <sub>pA</sub> , дБА	
			63	125	250	500	1000	2000	4000	8000		
1	АИ ВР 80-75-2,2ДУ-2ч/т°С-0,37/2730	2730	к входу	37	51	64	70	70	67	62	56	74
			к окруж	39	53	66	72	72	69	64	58	76
2	АИ ВР 80-75-2,8ДУ-2ч/т°С-0,55/2730	2370	к входу	43	58	70	76	76	73	69	62	81
			к окруж	45	60	72	78	78	75	71	64	83
3	АИ ВР 80-75-3,15ДУ-2ч/т°С-0,25/1350	1350	к входу	33	47	58	63	63	59	55	48	68
			к окруж	35	49	60	65	65	61	57	50	70
4	АИ ВР 80-75-3,15ДУ-2ч/т°С-1,1/2800	2800	к входу	47	61	74	80	80	77	73	66	85
			к окруж	49	63	76	82	82	79	75	68	87
5	АИ ВР 80-75-3,55ДУ-2ч/т°С-0,25/1350	1350	к входу	35	49	60	66	65	62	57	50	70
			к окруж	37	51	62	68	67	64	59	52	72

№	Тип вентилятора	n, об/ мин	Значение Lp1, дБ в октавных полосах f, Гц									LpA, дБА
				63	125	250	500	1000	2000	4000	8000	
6	АИ ВР 80-75-3,5ДЧ-2ч/т°С-2,2/2860	2860	к входу	50	65	77	84	84	81	76	70	88
			к окруж	52	67	79	86	86	83	78	72	90
7	АИ ВР 80-75-4ДЧ-2ч/т°С-0,37/1320	1320	к входу	38	52	63	68	68	64	60	53	73
			к окруж	40	54	65	70	70	66	62	55	75
8	АИ ВР 80-75-4ДЧ-2ч/т°С-4/2860	2860	к входу	54	68	81	87	87	84	80	73	92
			к окруж	56	70	83	89	89	86	82	75	94
9	АИ ВР 80-75-4,5ДЧ-2ч/т°С-0,75/1320	1320	к входу	42	56	67	72	71	68	64	57	77
			к окруж	44	58	69	74	73	70	66	59	79
10	АИ ВР 80-75-4,5ДЧ-2ч/т°С-7,5/2895	2895	к входу	57	72	84	91	91	88	83	77	96
			к окруж	59	74	86	93	93	90	85	79	98
11	АИ ВР 80-75-5ДЧ-2ч/т°С-1,5/1410	1410	к входу	46	60	72	77	76	73	68	62	81
			к окруж	48	62	74	79	78	75	70	64	83
12	АИ ВР 80-75-5ДЧ-2ч/т°С-0,37/920	920	к входу	37	51	61	66	65	62	57	50	70
			к окруж	39	53	63	68	67	64	59	52	72
13	АИ ВР 80-75-5,6ДЧ-2ч/т°С-0,75/920	920	к входу	40	53	64	69	68	65	60	53	73
			к окруж	42	55	66	71	70	67	62	55	75
14	АИ ВР 80-75-5,6ДЧ-2ч/т°С-3/1410	1410	к входу	49	63	74	80	79	76	71	64	84
			к окруж	51	65	76	82	81	78	73	66	86
15	АИ ВР 80-75-6,3ДЧ-2ч/т°С-4/1410	1410	к входу	52	66	78	83	82	79	74	68	87
			к окруж	54	68	80	85	84	81	76	70	89
16	АИ ВР 80-75-6,3ДЧ-2ч/т°С-1,5/940	940	к входу	44	57	68	73	72	68	64	57	77
			к окруж	46	59	70	75	74	70	66	59	79
17	АИ ВР 80-75-7,1ДЧ-2ч/т°С-11/1435	1435	к входу	56	70	81	87	86	83	78	72	91
			к окруж	58	72	83	89	88	85	80	74	93
18	АИ ВР 80-75-7,1ДЧ-2ч/т°С-1,1/710	710	к входу	41	54	64	69	68	65	60	53	73
			к окруж	43	56	66	71	70	67	62	55	75
19	АИ ВР 80-75-7,1ДЧ-2ч/т°С-2,2/940	940	к входу	47	61	71	76	75	72	67	60	80
			к окруж	49	63	73	78	77	74	69	62	82
20	АИ ВР 80-75-8ДЧ-2ч/т°С- 2,2/710	710	к входу	45	57	68	72	71	68	63	56	76
			к окруж	47	59	70	74	73	70	65	58	78
21	АИ ВР 80-75-8ДЧ- 2ч/т°С-4/950	950	к входу	51	64	75	80	79	75	71	64	84
			к окруж	53	66	77	82	81	77	73	66	86
22	АИ ВР 80-75-8ДЧ- 2ч/т°С-15/1460	1460	к входу	60	74	85	90	90	87	82	75	95
			к окруж	62	76	87	92	92	89	84	77	97
23	АИ ВР 80-75-9ДЧ-2ч/т°С- 3/710	710	к входу	48	61	71	76	75	71	67	60	80
			к окруж	50	63	73	78	77	73	69	62	82
24	АИ ВР 80-75-9ДЧ-2ч/т°С-7,5/960	960	к входу	54	68	78	83	82	79	74	68	88
			к окруж	56	70	80	85	84	81	76	70	90
25	АИ ВР 80-75-9ДЧ-2ч/т°С-30/1460	1460	к входу	63	77	89	94	93	90	85	79	98
			к окруж	65	79	91	96	95	92	84	81	100
26	АИ ВР 80-75-10ДЧ-2ч/т°С-5,5/710	710	к входу	51	64	74	79	78	75	70	63	83
			к окруж	53	66	76	81	80	77	72	65	85
27	АИ ВР 80-75-10ДЧ-2ч/т°С-15/970	970	к входу	58	71	82	87	86	83	78	71	91
			к окруж	60	73	84	89	88	85	80	73	93
28	АИ ВР 80-75-11ДЧ-2ч/т°С-15/730	730	к входу	56	69	79	83	82	79	74	68	88
			к окруж	58	71	81	85	84	81	76	70	90
29	АИ ВР 80-75-11ДЧ-2ч/т°С-30/970	970	к входу	62	75	86	91	90	87	82	75	95
			к окруж	64	77	88	93	92	89	84	77	97

Диаграмма №12. Аэродинамические характеристики вентиляторов серии АИ ВР-80-75-ДУ



Примечание:

При подборе вентилятора подпора, необходимо обратить внимание на значения давления на диаграммах. Слева по оси ординат дано статическое давление вентилятора.